

PRODUCTO

REPETIDOR INFRARROJO PLUS

► DESCRIPCIÓN

Repetidor infrarrojo Plus, ideal para muebles para televisión, sistemas de hi-fi y consolas. Extensión de alcance del infrarrojo para dispositivos de aplicaciones en muebles como DVD / Blu-Ray, Reproductores y consolas de juegos se ocultan en los muebles, pero se pueden controlar. Un receptor absorbe la señal infrarroja de un controlador remoto y la transmite al mueble.

REFERENCIAS

- Juego de repetidor infrarrojo con soporte: 3005202.
- Juego de repetidor infrarrojo UP con receptor de perforación: 3005204.
- Transmisor adicional: 3005001.

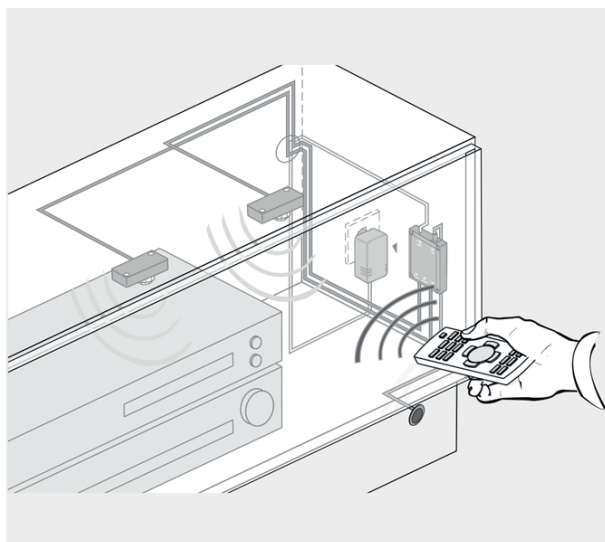
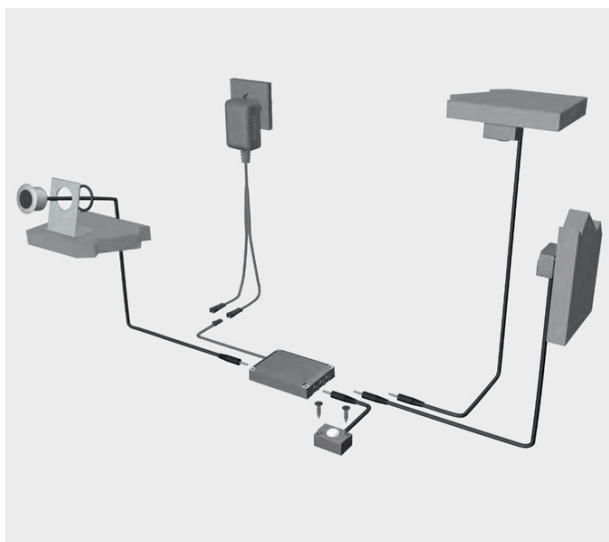
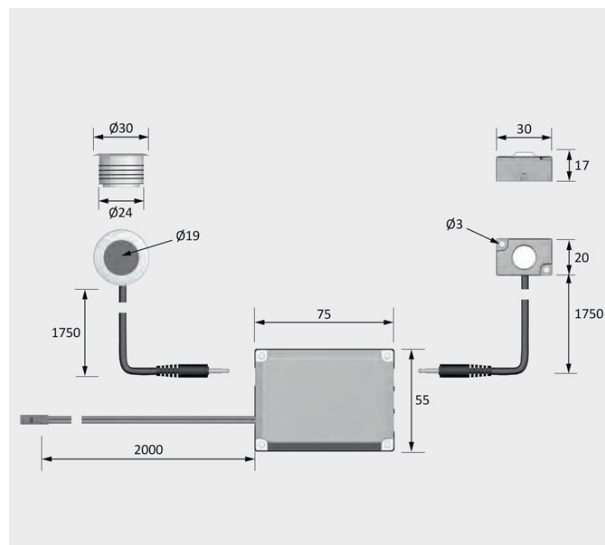
ACCESORIOS-REFERENCIA

- Alargador de emisor con clavija de 2,5 mm - 2000 mm**: 1823803.

Características

Conexión enchufable: Balasto/unidad de control de sistema de conexión M1.
 Tensión de conmutación: 12 voltios CC.
 Cable de alimentación: 1.700 mm.
 Línea de conmutación: 200 mm.
 StandBy: <0,5 W.
 Banda de frecuencia IR: 20-60 KHz.
 Superficie: Diseño de aluminio.

IMÁGENES



Técnica de conmutación



Repetidor infrarrojo Plus

Ventajas del producto

- ▶ Extensión de rango de infrarrojos para aplicaciones en muebles
- ▶ Los dispositivos, como los receptores y reproductores de DVD/Blu-ray, desaparecen en los muebles y se pueden controlar

Características del producto

- ▶ El receptor recibe la señal de infrarrojos de un control remoto y la transmite a los muebles

Uso

- ▶ Mueble para televisión, sistemas de hi-fi y consolas

Información para pedidos

- ▶ El juego contiene un receptor con un soporte o un receptor de perforación, un emisor y una fuente de alimentación enchufable
- ▶ El juego puede completarse con dos emisores adicionales

Repetidor infrarrojo Plus

Juego de repetidor infrarrojo con soporte	30 052 02
Juego de repetidor infrarrojo UP con receptor de perforación	30 052 04
Transmisor adicional	30 050 01

Accesorios*

Alargador de emisor adicional con clavija de 2,5mm - 2000 mm**	18 238 03
--	-----------

Detalles técnicos



Superficie:	Diseño de aluminio
Emisor/receptor de infrarrojos:	clavija de 2,5 mm
Marca:	CE RoHS WEEE
Longitudes de cable balasto:	200 mm
Unidad de control:	2000 mm
Receptor:	1750 mm
Emisor:	1750 mm
Espera:	<0,5 W
Banda de frecuencia IR:	20 - 60 KHz
Conexiones enchufables:	balasto/unidad de control de sistema de conexión M1

* Más accesorios en el apartado Técnica de conmutación/balastos y cables

** Posible extensión por emisor

Esquema de montaje

